

# ООО «ТехноОПТ»



## Термошкаф ШТИ-1п *ПАСПОРТ*

Адрес предприятия-изготовителя: 160012, Вологодская обл., г. Вологда, Окружное шоссе, д.2а

Тел: +7(8172)23-98-77.

Адрес в Интернете: [www.technoopt35.ru](http://www.technoopt35.ru)

E-mail: [sales@technoopt35.ru](mailto:sales@technoopt35.ru)

## **Назначение:**

Термошкаф ШТИ-1п (далее термошкаф) предназначен для установки в нём телевизионного либо другого электронного оборудования и поддержания температуры внутри термошкафа +7...+20 С при отрицательных температурах окружающей среды до -60 С.

Термошкаф оборудован:

- термостатом, предназначенным для управления обогревателем;
- тепловентилятором для шкафов 150Вт;
- тамперным контактом для сигнализации о несанкционированном доступе.
- пластиной реактивного пожаротушения ФОГ-50

Термошкаф выпускается по техническим условиям ТУ3434-001-71911099-2016.

По способу защиты человека от поражения электрическим током термошкаф соответствует классу I по ГОСТ 12.2.007.0-75.

Климатическое исполнение термошкафа соответствует УХЛ1 ГОСТ 15150-69.

Степень защиты IP 65.

## **Общие указания:**

Проверьте комплектность поставки и наличие штампа торговой организации в настоящем паспорте.

## **Комплект поставки:**

1. Термошкаф.....1 шт.
2. Ключ.....1 шт.
3. Паспорт .....1 шт.
4. Упаковочная тара .....1 шт.
5. Проушины.....4 шт.

## **Приобретаются по отдельной заявке**

- Комплект крепления термошкафа на опоры  $\varnothing$  от 40 до 190мм,  $\varnothing$  от 50 до 150мм

- Козырек

## Основные технические характеристики:

1. Питание термощкафа:  
напряжение питания ..... 220 В АС ±10%, 50 Гц  
максимальный ток нагрузки ..... 6 А
2. Обогрев:  
напряжение питания ..... 220 В АС ±10%, 50 Гц  
потребляемая мощность..... 300 Вт
3. Диапазон рабочих температур..... - 60°C- +50°C
4. Температура внутри термощкафа при пониженных t окр. среды..... +7...+20С
5. Габаритные размеры (без гермовводов) ..... 600 x 600 x 200 мм
6. Вес с упаковкой..... 24 кг

## Состав термощкафа:

1. Щкаф 600 x 600 x 200 мм..... 1 шт.
2. Монтажная плата..... 1 шт.
3. Тамперный контакт (S2) ..... 1 шт.
4. Выключатель автоматический ВА-101 1Р 6А/4,5кА хар-ка С "DEKraft" (SF) ..... 1 шт.
5. Обогреватель R1 ..... 1 шт.
6. Термостат TS1 ..... 1 шт.
7. Клеммы проходные (X1) (S провода до 6мм<sup>2</sup>) ..... 4 шт.
8. Кабельный ввод 18-25мм..... 4 шт.
9. Пластина реактивного пожаротушения ФОГ-50.....1 шт.

## Внимание!

Температура нагревателя во время работы превышает 70 С. Во избежание повреждения аппаратуры и кабелей производите их монтаж на расстоянии не менее 15см вверх от обогревателя.

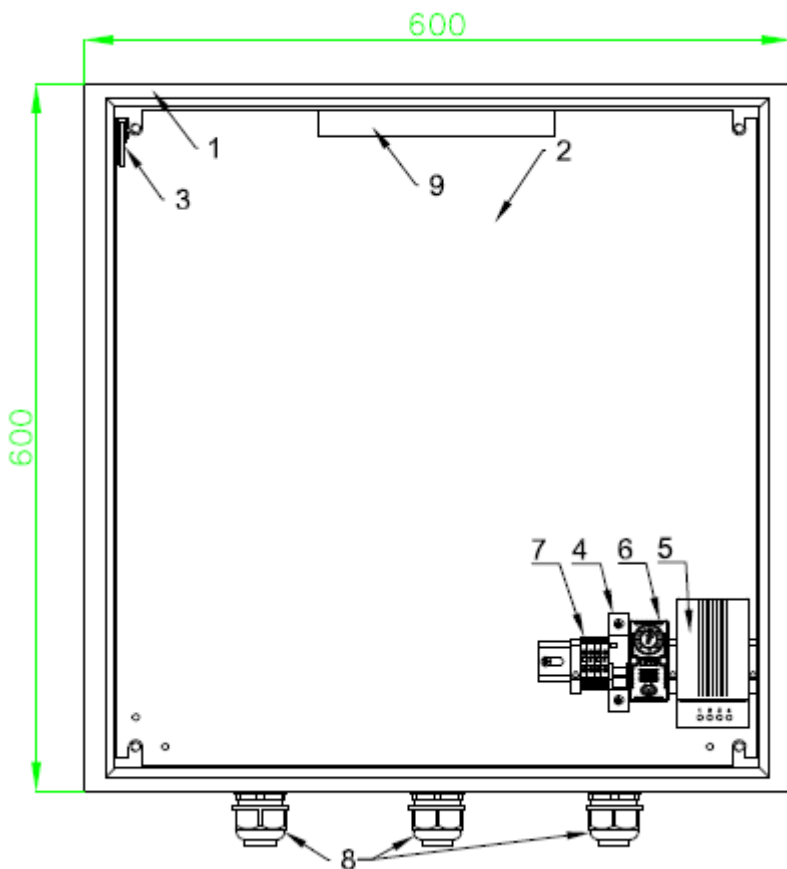


Рис.1. Устройство термощкафа (дверь открыта на 90°)

## **Установка телевизионного (электронного) оборудования:**

Для установки в термощкаф телевизионного (электронного) оборудования необходимо извлечь монтажную плату, для чего необходимо:

1. Открыть дверцу термощкафа.
2. Открутить четыре гайки, крепящие монтажную панель и извлечь ее из термощкафа. Установить на нее необходимое телевизионное (электронное) оборудование.
3. Поместить монтажную панель с закрепленным на ней оборудованием в термощкаф и закрепить ее гайками.

## Подключение термощкафа:

1. Заземлить термощкаф при помощи болта заземления.
2. Подать напряжение питания на контакты L и N клемм X1.
3. Подключить аппаратуру к контактам L и N клемм X1.



Рис.2. Полезный объем для размещения оборудования

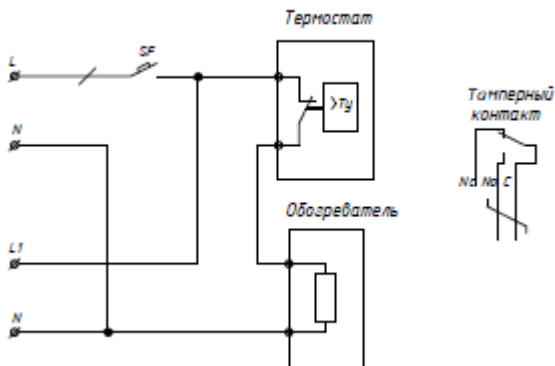


Рис. 3. Схема электрическая принципиальная

### КРЕПЛЕНИЕ К СТЕНЕ

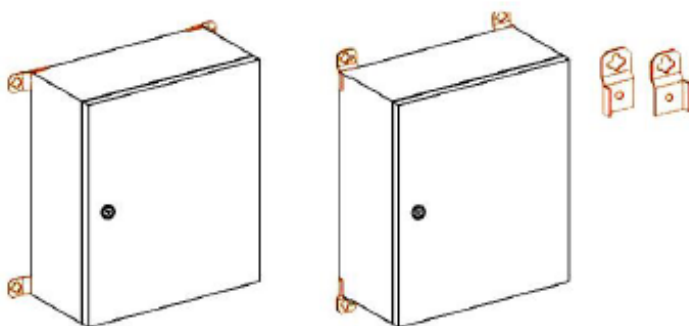


Рис. 4. Отверстия для крепления к стене предусмотрены на задней стенке термощкафа

### ГАРАНТИЙНЫЕ ОБЯЗАТЕЛЬСТВА

Изготовитель гарантирует соответствие изделия требованиям, указанным в данном паспорте ТУ и ГОСТ при соблюдении потребителем условий транспортирования, хранения, монтажа и эксплуатации.

Гарантийный срок эксплуатации - **12 месяцев** со дня ввода изделия в эксплуатацию при условии ввода в эксплуатацию не позднее **6 месяцев** со дня продажи.

Гарантийный срок хранения - **24 месяца** со дня выпуска изделия.

# ГАРАНТИЙНЫЙ ТАЛОН

Заполняет предприятие – изготовитель

Номер \_\_\_\_\_ Комплект модификации \_\_\_\_\_

Дата выпуска \_\_\_\_\_ Представитель ОТК предприятия - изготовителя \_\_\_\_\_

Дата продажи \_\_\_\_\_ Отметка торгующей \_\_\_\_\_

**Адрес предприятия-изготовителя: 160012, Вологодская обл., г. Вологда, ул. Окружное шоссе, д2а.  
Тел: +7(8172)23-98-77**

**Адрес в Интернете: [www.technoopt35.ru](http://www.technoopt35.ru)**

**E-mail: [sales@technoopt35.ru](mailto:sales@technoopt35.ru)**